



**JORNADA TIC I SALUT MENTAL  
Sant Boi de Llobregat**

**15 de desembre de 2009**

---

**PRESENTA: Teresa Ribalta,  
Directora Assistencial de la Fundació Orienta  
Silvia Bonfill Coordinadora projecte  
implantació HC**

“

Des de 1.974  
vetllem per la  
salut mental  
dels nens i  
adolescents

”

# SITUACIO GEOGRÀFICA I ÀREES D'ATENCIÓ DE LA FO

## SERVEIS ASSISTENCIALS AMBULATORIS

### CSMIJ GAVÀ

Municipis de referència: Begues, Gavà, Sant Climent i Viladecans

### CSMIJ EL PRAT

Municipis de referència: El Prat de Llobregat

### CSMIJ CASTELDEFELS

Municipis de referència: Castelldefels

### CSMIJ L'HOSPITALET

Municipis de referència: L'Hospitalet de Llobregat

### CSMIJ SANT BOI

Municipis de referència: Sant Boi de Llobregat, Santa Coloma de Cervelló, Sant Vicenç dels Horts i Torrelles

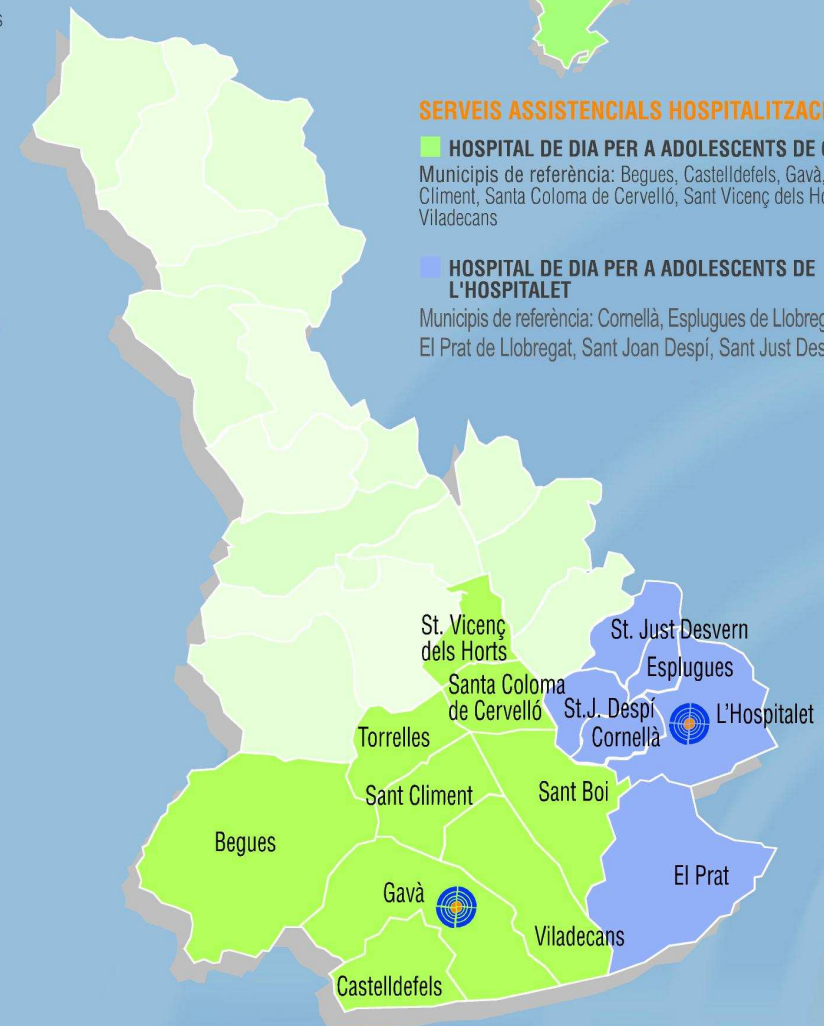
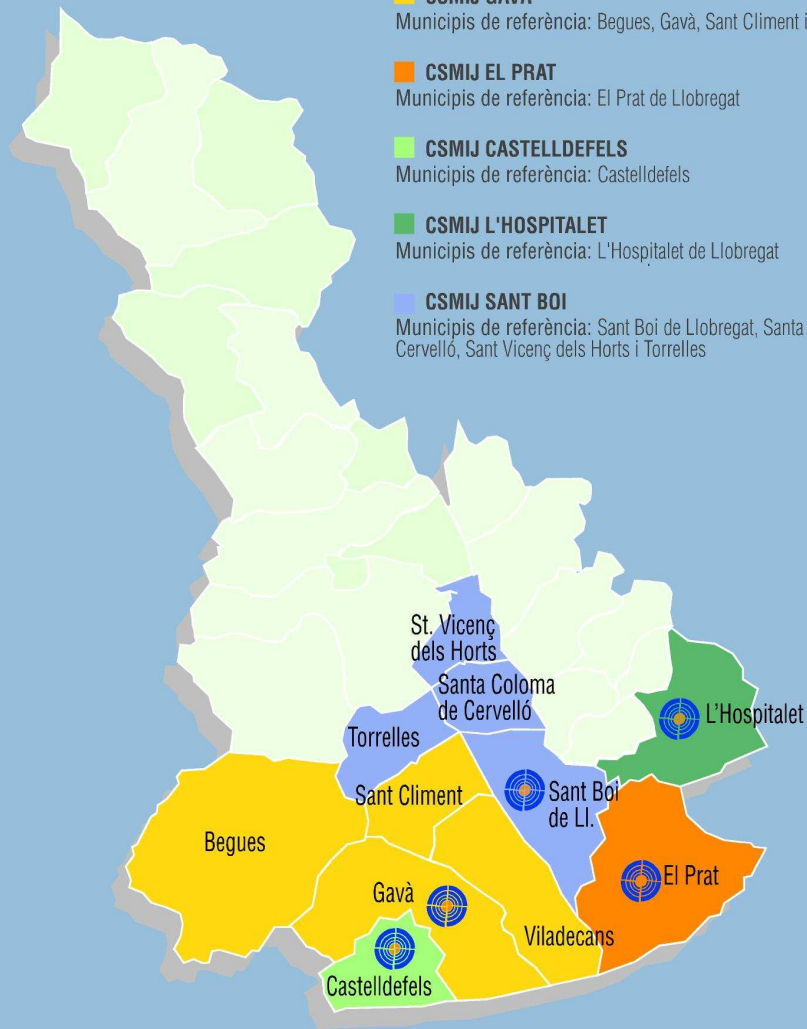
## SERVEIS ASSISTENCIALS HOSPITALITZACIÓ PARCIAL

### HOSPITAL DE DIA PER A ADOLESCENTS DE GAVÀ

Municipis de referència: Begues, Castelldefels, Gavà, Sant Boi, Sant Climent, Santa Coloma de Cervelló, Sant Vicenç dels Horts, Torrelles i Viladecans

### HOSPITAL DE DIA PER A ADOLESCENTS DE MIRALTA DE L'HOSPITALET

Municipis de referència: Cornellà, Esplugues de Llobregat, l'Hospitalet, El Prat de Llobregat, Sant Joan Despí, Sant Just Desvern



# MISSIÓ, VISIÓ I VALORS DE LA FUNDACIÓ ORIENTA

## MISSIÓ

Som una institució pionera i especialitzada en l'atenció integral en salut mental comunitària dels infants, adolescents i les seves famílies.

## VISIÓ

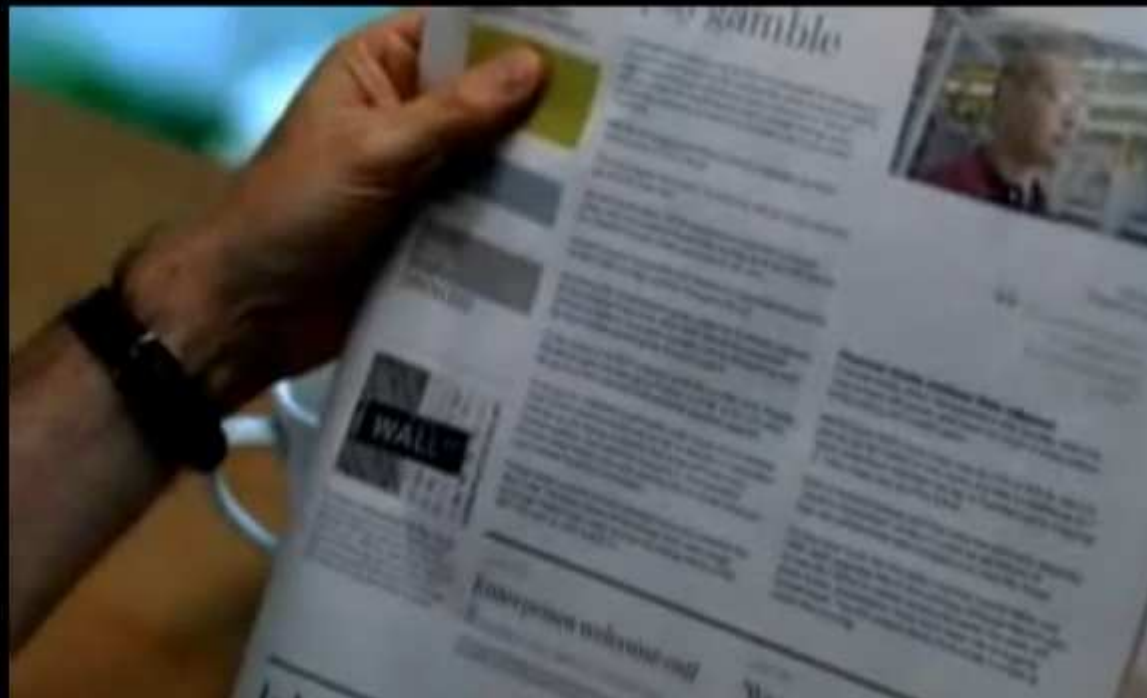
Ser una institució referent a nivell internacional en l'àmbit de la salut mental dels infants, adolescents i les seves famílies.

## VALORS

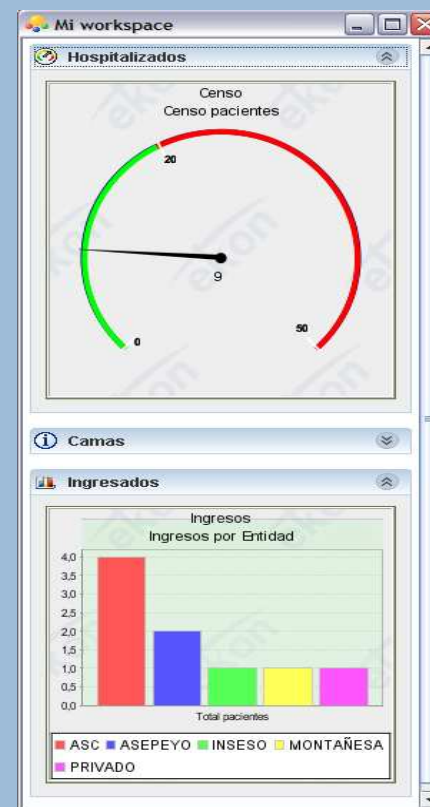
- Atenció integral dels pacients
- Compromís amb la comunitat
- Actuació ètica i respectuosa amb les persones
- Gestió participativa i interdisciplinària
- Caràcter emprenedor, tenaç, pioner i innovador
- Rigor, coneixement científic

## Microsoft 2019

★ ★ ★ ★ ★



# HISTÒRIA CLÍNICA INFORMATITZADA



via web per accedir-hi remotament (ABS, programes especials,...), compartit per tots els centres, amb possibilitat de mantenir-se actualitzat amb el pas del temps, amb possibilitat d'incorporar altres programes i comunicar-se amb altres programes i amb gran capacitat explotació informació.

LA CIENCIA Y LA TECNOLOGIA DE LA  
ATENCIÓN SANITARIA

LA APLICACIÓN DE LA  
CIENCIA Y TECNOLOGIA



CALIDAD DE LA ATENCIÓN SANITARIA



**PERSONAS, PACIENTES....**





Las cosas se deben hacer lo mejor posible, por dignidad, por respeto al oficio y a la profesión y porque nuestro trabajo va destinado al beneficio a las personas... porque el paciente en observación también observa al medico y sabe reconocer tan fácilmente la calidad....

A diario deberíamos recordar que nuestro trabajo tiene un destinatario que es único, que tiene un nombre, se pone en nuestras manos...y deposita su confianza en nosotros...

Iñaki Gabilondo. Congreso de la SECA Sevilla 2009.

**!! GRÀCIES !!**

**[www.fundacioorienta.com](http://www.fundacioorienta.com)**  
**[orienta@fundacioorienta.com](mailto:orienta@fundacioorienta.com)**

[tribalta@fundacioorienta.com](mailto:tribalta@fundacioorienta.com)  
[sbonfill@fundacioorienta.com](mailto:sbonfill@fundacioorienta.com)

**FUNDACIÓ ORIENTA**

Oficines Centrals de la Fundació  
C/Vidal i Barraquer, 28 Cantonada Lluís Castells  
08830 SANT BOI DE LLOBREGAT  
TEL: 93 635 88 10  
FAX: 93 630 34 57



# AVENTATGES GESTIÓ ASSISTENCIAL

## SISTEMES INFORMACIÓ

**FASE INPUT:** Detecció necessitats usuaris, població, tipus demandes

**FASE PROCÉS:**

**RECOLZAMENT DECISIONS CLÍNIQUES**

- Síntesis informació disponible
- Accés a fonts d'informació externes
- Càlculs automàtics
- Automatització d'alarmes i recordatoris
- Automatització d'avisos y comunicació entre serveis y nivells assistencials

**CONTINUITAT DE CURES:** HC compartida primària-secundària, possibilitats de compartir informació altres proveïdors

**QUALITAT ASSISTENCIAL:** Auditories, indicadors, controls de qualitat

**EXPLOTACIÓ INFORMACIÓ:** Estudis, Recerca,

**FASE RESULTATS:** Milloria clínica, qualitat de vida, satisfacció, prevenció secundària i terciària

[CSB] Anamnesi infantojuvenil - [REDACTED]

Data: 01-04-2009 Hora: 00:09

Motiu-Concepció-Embaràs-Part i neonatal | Son-Personalitat-Desenvolupament evolutiu | Afectivitat i comunicació-Escolaritat-Sexualitat | Vincles...

Motiu de la consulta

Concepció

Volgut  Acceptat  Rebutjat  No acord entre els pares  Amb dificultats de concepció  Adoptat

Embaràs

Curs normal  Amb dificultats  del fetus  de la mare

Durada

Preterme [ ] setmanes de gestació  A terme  Postterme [ ]

Part i període neonatal

Evolució del part  Eutòcic  Distòcic Pes [ ] Kg. Talla [ ] cm.

Apgar El 1r. minut [ ] Als 5 minuts [ ] Als 10 minuts [ ]

Complicacions perinatals [ ]

Lactància i alimentació

Lactància  Materna Fins als [ ] mesos  Artificial Fins als [ ] mesos

Dificultats en la transició del pit al biberó [ ] [ ] [ ]

Dificultats en la transició dels aliments líquids a sòlids [ ] [ ] [ ]

Dificultats en la introducció de varietats de sabors i teixidures [ ] [ ] [ ]

Dificultats d'expressió somàtica (inapetència, vòmits, ingesta excessiva, [ ] [ ] [ ]

Tancar D'acord Eliminar Sortir

## Registre de dades: anamnesi i exploració psicopatològica

[CSB] Anamnesi infantojuvenil [REDACTED]

Data: 01-04-2009 Hora: 00:09

Motiu-Concepció-Embaràs-Part i neonatal: **Son-Personalitat-Desenvolupament evolutiu** Afectivitat i comunicació-Escolaritat-Sexualitat Vincles...

Son  
Edat en què deixà de dormir amb els pares: [ ] anys [ ] mesos  
Qualitat del son:  Bona  Son alterada  
 Altres: [ ]

Temperament i trets de personalitat: [ ]

Desenvolupament evolutiu

Desenvolupament psicomotor: Edat d'inici de la deambulació: [ ] anys [ ] mesos  
 Altres dificultats: [ ]

Joc: [ ]

Desenvolupament del llenguatge: Edat en que digué les primeres paraules: [ ] anys [ ] mesos  
 Altres dificultats: [ ]

Edats de contro esfinterià: Control urinari diürn: [ ] anys [ ] mesos  
Control urinari noturn: [ ] anys [ ] mesos  
Control anal: [ ] anys [ ] mesos  
[ ]

Lateralitat: [ ]

Autonomia personal:  Adequada a l'edat  Amb dificultats [ ]

Altres aspectes: [ ]

Tancar D'acord Eliminar Sortir

[CSB] Anamnesi infantojuvenil [REDACTED]

Data: 01-04-2009 Hora: 00:09

Afectivitat i comunicació-Escolaritat-Sexualitat Vincles-Actituds-Somàtics-Tòxics-Tractaments **Antecedents mèdics** Antecedents mèdics

---

**Antecedents somàtics**

**Malalties somàtiques relevants**

**Intervencions quirúrgiques**

**Traumatismes i/o accidents**

**Altres aspectes**

---

**Antecedents pacient**

Pacient

Codi	Descripció	Observacions

---

**Antecedents mèdics familiars**

Pare

Codi	Descripció	Observacions

Mare

Codi	Descripció	Observacions

Germà

Codi	Descripció	Observacions

---

Tancar

D'acord Eliminar Sortir

Data 01-04-2009 Hora 01:25

Apar.- Cons. - Orien. - Memo. **Atenc.- Intel. - Lleng. - Hum. i afect.** Ans. i fòb. - Pensam. Percep.- Psicomot.- Jo - Son. Aliment. -Sexual. -Es...

Atenció i concentració

- Conservada  Disminució  Augment  Focalitzada  Dispersa

Intel·ligència

- Dintre de la normalitat  Retard mental  Per sobre de la normalitat  Deterioració  Intel·ligència disharmònica

Llenguatge

- Adequat  To elevat  Mussitació  Monòtono  Emfàtic  Pobre  
 Laxo  No espontani  Monosíl·lab  Mutisme  Logorrea  Prolix  
 Ininteligible  Tartamut  Afàsia  Disàrtria  Absent  Retard en l'adquisició del llenguatge  
 Falta de fluïdesa i de ritme  Inflexions anormals de la veu  Parla formal  Estereotípies verbals  
 Dislàlies  Alteracions gramaticals

Humor i afectivitat

Humor o estat d'ànim

- Eutímic  Tristesa  Eufòria  Disfòria  Deliroide  Baixa  Alta autoestima  
 Apatia  Adinàmia  Pèrdua d'interès  Indiferència  Irritabilitat  Por  Preocupacions hipocondríiques  
 Sentiments d'incapacitat  Desesperança  Sentiments de buit  Ideació de mort

Afectivitat

- Conservada  Fredor afectiva  Alexitímia  Aplanament afectiu  Anhedònia  
 Inadequació afectiva  Labilitat emocional  Retraïment afectiu  Ambivalència afectiva  Incongruència

Observacions

Distímies, plor fàcil.



[CSB] Exploració psicopatològica infantil [REDACTED]

Data: 01-04-2009 Hora: 01:25

Apar. - Cons. - Orien. - Memo. Atenc. - Intel. - Lleng. - Hum. i afect. Ans. i fòb. - Pensam. Percep. - Psicomot. - Jo - Son. Aliment. - Sexual. - Es...

**Apariència externa**

Aspecte  Saludable  Malaltís  Descurat  Cridaner

**Conducta explícita**

Tranquil  Hipoactiu  Amímia  Hiperactiu  Maniforme  Agitat  Moviments anormals

**Actitut i contacte**

Adequat  Col·laborad  Seductor  Absència contacte visual  Absència de somriure  
 Superficial  Indiferent  Defensiu  D'oposició  Agressiu  
 Manipuladora/simuladora  Reticent  Perplexitat  Passiu  De delegació

**Consciència**

Normal  Obnubilació  Estupor  Confusió  Coma  Somnolència  Hipervigilància

**Orientació**

Temps: 1 Normal Espai:   
Autopsíquica: 1 Normal Al·lopsíquica:

**Memòria**

Conservada  Amnèsia remota  Amnèsia recent  Amnèsia afectiva  Selectiva  
 Sistematitzada  Fabulacions  Paramnèsia  Hiperamnèsia

**Observacions**

Tancar D'acord Eliminar Sortir

[CSB] Exploració psicopatològica infantojuvenil

Data: 01-04-2009 Hora: 01:25

Apar.- Cons. - Orien. - Memo. Atenc.- Intel. - Lleng. - Hum. i affect. **Ans. i fòb. - Pensam.** Percep. - Psicomot.- Jo - Son. Aliment. -Sexual. -Es...

**Ansietat i fòbies**

Sense alteració  Ansietat  Inquietut interna  Crisi d'angoixa  Angoixa patològica  
 Angoixa de separació  Temors  Fòbia específica  Fòbia social  Fòbia escolar  
 Conductes d'evitació

**Pensament**

Sense alteracions

**Curs**

Accelerat  Fuga d'idees  Inhibit  Bloqueig  Dubitatiu

**Forma (direccionalitat i continuïtat)**

Tangencialitat, divagació  Circumstancialitat, prolixitat  Perseveració  Alògia  Verbigeració  Associacions laxes  
 Incoherència  Disgregació  Associació per so  Associació per joc de paraules  Neologismes

**Contingut**

Preocupacions  Ruminacions  Idees obsesives  Compulsions mentals  
 Idees fòbiques  Pensament màgic  Ideació suïcida  Idees sobrevalorades  
 Idees errònies  Idees delirants  Interpretacions delirants  Idees deliroides

**Temàtica**

De referència  Persecució  Control  Místic  Gelosia  
 Erotomaniac  Culpa  Ruïna  Hipocondríaca  De grandesa

**Observacions**

Tancar D'acord Eliminar Sortir

CCS

[CSB] Exploració psicopatològica infantojuvenil

Data: 01-04-2009 Hora: 01:25

Apar. - Cons. - Orien. - Memo. | Atenc. - Intel. - Lleng. - Hum. i afect. | Ans. i fòb. - Pensam. | **Percep. - Psicomot. - Jo - Son.** | Aliment. - Sexual. - Es...

**Pecepció**

Sense  Il·lusions  Pseudoal·lucinacions  Visuals  Acústic - verbals  Psicomotores verbals

Al·lucinacions  Auditiu - verbals  Visuals  Tàctils o hàptiques  Olfactòria -  Somàtiques o  Cinestèsiques (motrius)

**Psicomotricitat**

Sense  Enlentiment  Augment  Inquietud  Agitació  Inhibició  Negativisme

Estereotípies  Manierisme  Tics simples  Tics complexos  Tremolors  Pseudoconvulsions  Estupor - catatonía

**Transtorn de la vivència del "jo"**

Sense  Despersonalització  Desrealització  Alteració de fesquema corporal

Influència, robatori, inserció, divulgació i/o eco del pensament

**Transtorn del son**

Sense  Insomni d'inici  Insomni de manteniment  Despertar precoç  Hipersòmnia  Del cicle son - vigília

Mal hàbit de son  Por a anar-se'n al llit

**Disfuncions associades al son**

Somnambulism  Terrors nocturns  Malsons  Jactatio capitis (cabezadas)

Somnolòquia  Bruxisme

**Observacions**

Tancar

D'acord Eliminar Sortir

[CSB] Exploració psicopatològica infantojuvenil

Data 01-04-2009 Hora 01:25

ons. - Orien. - Memo. Atenc.- Intel. - Lleng. - Hum. i afect. Ans. i fòb. - Pensam. Percep.- Psicomot.- Jo - Son. **Aliment. -Sexual. -Esfint. - Impuls.**

**Transtorns de l'alimentació**

Sense alteració  Qualitatives  Pica  Ruminacions

Quantitatives  Rebuig de l'aliment  Rebuig selectiu  Anorèxia  Sítifobia  Potomania  Afartaments

Conductes purgatives  Alteració dels hàbits

**Transtorns de la sexualitat**

Sense  Egodistònia identitat/orientació sexual  Disfuncions psicosexuals  Parafílies

Altres

**Control d'esfínters**

Adequat  Enuresi  Primària  Secundària

Data   Encopresi  Primària  Secundària

**Control d'impulsos i conducta**

Sense alteracions  Impulsions  Compulsions  Heteroagressivitat  Explosivitat

Autoagressivitat  Tentativa de suïcidi  Parasuïcidi  Autolesions  Desinhibició sexual

Conductes atípiques  Conductes  Conductes manipuladores  Conducta disocial  Conductes de risc

Fugides  Tricotilomania  Cleptomania  Piromania  Ludopatia

**Observacions**

Tancar

Data 01-04-2009 Hora 01:25

Aliment. -Sexual. -Esfint. -Impuls. **Somat. - Disoc. - Rel. interp. -Tras. apren.** Joc - Vincle -Adicc. - Circad. - Altres Consciència

Síntomes somatomorfs

Sense  Cefalàlgia, tensió  Dolors musculars  Altres

Nàusees  Vòmits  Restrenyiment  Diarrea  Altre

Palpitacions  Dispnea/hiperventilació  Altres  Síntomatologia urogenital

Sensorial  Motora  Tremolors  Hipotonia  Hipertonía  Rígidés  Distonia muscular  No deambulació  Altre

Síntomatologia dermatològica o glandular  Sudoració  Sequedat mucoses  Fatiga  Disminució pes  Augment pes  Altres

Síntomes disassociats

Sense  Amnèsia  Fuga  Estupor  Funcionals motores  Funcionals sensibles  Somnolència  Altre

Relacions interpersonals

Adequades  Sociabilitat augmenta  Sociabilitat disminueix  Aïllament social  Comportament autístic  Altre limitades per la família

Transtorns de l'aprenentatge

Sense  Dificultats d'aprenentatge  Expressió lectora  Comprensió lectora  Grafies  Càlcul  Altre

Observacions



[CSB] Exploració psicopatològica infantojuvenil

Data: 01-04-2009 Hora: 01:25

Aliment. - Sexual. - Esfint. - Impuls. | Somat. - Disoc. - Rel. interp. - Tras. apren. | **Joc - Vincle - Adicc. - Circad. - Altres** | Consciència

**Àmbit de joc**

Sense alteracions     Desinterès     Absència de joc     Absència de joc simbòlic a partir dels 3 anys

Joc estereotipat     Altres

**Patrons de vincle**

Assegurança     Insegur evitatiu     Insegur ambivalent     Insegur desorganitzat

Insensibilitat al consol     Contacte viscós     Afectivitat indiscriminada     Hipervigilància

**Adiccions**

Inexistents     Al joc     Noves tecnologies     Al sexe     Vigorèxia     Altre

Substàncies

Abús

<input type="checkbox"/> Alcohol	<input type="checkbox"/> Cafeïna	<input type="checkbox"/> Nicotina	<input type="checkbox"/> Marihuana	<input type="checkbox"/> Cocaïna
<input type="checkbox"/> Opiaci	<input type="checkbox"/> Hipnòtic-sedants	<input type="checkbox"/> Estimulants	<input type="checkbox"/> Disolvents	<input type="checkbox"/> Al-lucinògens

Intoxicació

<input type="checkbox"/> Alcohol	<input type="checkbox"/> Cafeïna	<input type="checkbox"/> Nicotina	<input type="checkbox"/> Marihuana	<input type="checkbox"/> Cocaïna
<input type="checkbox"/> Opiaci	<input type="checkbox"/> Hipnòtic-sedants	<input type="checkbox"/> Estimulants	<input type="checkbox"/> Disolvents	<input type="checkbox"/> Al-lucinògens

Dependència

<input type="checkbox"/> Alcohol	<input type="checkbox"/> Cafeïna	<input type="checkbox"/> Nicotina	<input type="checkbox"/> Marihuana	<input type="checkbox"/> Cocaïna
<input type="checkbox"/> Opiaci	<input type="checkbox"/> Hipnòtic-sedants	<input type="checkbox"/> Estimulants	<input type="checkbox"/> Disolvents	<input type="checkbox"/> Al-lucinògens

Abstinència

<input type="checkbox"/> Alcohol	<input type="checkbox"/> Cafeïna	<input type="checkbox"/> Nicotina	<input type="checkbox"/> Marihuana	<input type="checkbox"/> Cocaïna
<input type="checkbox"/> Opiaci	<input type="checkbox"/> Hipnòtic-sedants	<input type="checkbox"/> Estimulants	<input type="checkbox"/> Disolvents	<input type="checkbox"/> Al-lucinògens

**Variacions circadiàries**

Sense variacions     Pitjor pels matins     Pitjor per les tardes     Estacionals

**Observacions**

Altres

Tancar    D'acord    Eliminar    Sortir

[CSB] Projecte terapèutic individualitzat (PTI) infantojuvenil

Data: 01-04-2009 Hora: 01:34

Objectius: Eines terapèutiques | Situacions específiques associades al PTI | Valoració de les necessitats

<input type="checkbox"/> Avaluació diagnòstica més precisa	1	Millora satisfactòria
<input type="checkbox"/> Millora simptomàtica		
<input type="checkbox"/> Consciència de problemàtica		
<input type="checkbox"/> Identificació de símptomes	2	Leugera millora
<input type="checkbox"/> Vinculació terapèutica		
<input type="checkbox"/> Afavorir el desenvolupament evolutiu		
<input type="checkbox"/> Disminució/eliminació de trastorns de conducta		
<input type="checkbox"/> Millorar aspectes relacionats amb l'autonomia personal	3	Sense canvis
<input type="checkbox"/> Millorar relacions familiars		
<input type="checkbox"/> Millorar adaptació al mitjà escolar		
<input type="checkbox"/> Millorar interrelació entre iguals		
<input type="checkbox"/> Integració en activitats socials o d'oci	4	Empitjorament
<input type="checkbox"/> Modificació d'hàbits tòxics		
<input type="checkbox"/> Augment d'implicació i compromís dels pares en el tractament		
<input type="checkbox"/> Disminució de factors de risc i/o augment de factors de protecció		
<input type="checkbox"/> Promoure la derivació a patologia dual amb retard mental		
<input type="checkbox"/> Promoure la derivació per a tractament per a addiccions a tòxics		
<input type="checkbox"/> Millora d'aspectes cognitius		
<input type="checkbox"/> Millorar capacitats de simbolització, prova de realitat, tipus d'ansietats		
<input type="checkbox"/> Altres		

Tancar

D'acord Eliminar Sortir

Integració en activitats socials

**Disseny de plans terapèutics individualitzats**

[CSB] Projecte terapèutic individualitzat (PTI) infantojuvenil - [REDACTED]

Data: 01-04-2009 Hora: 01:34

Objectius | Eines terapèutiques | Situacions específiques associades al PTI | **Valoració de les necessitats**

Necessitats terapèutiques (individual i)

CAS  Tractament de Toxicomanies

Hospital de Dia  Altres

Necessitats Educatives/Orientació laboral

Escola d'Educació especial   Programa d'atenció al nen TGD

UEC (Unitat d'escolarització externa)  UME (Unitat Mèdico\_Educativa)  Necessitats d'inserció

Altres serveis

Sense ESO

JOIA  PTT (Pla de transició al treball)  PGS (Programa garantia social)

Amb ESO

Cicle de Formació de Grau Mig

Treballa  Altres

Necessitat de la família  Necessitats residencials fora de la família

CSMA  Serveis Socials - Treballadora

Servei d'atenció a la Dona

Altres serveis

Programa de suport a les famílies RESPIR (Disminució psíquica entre 6 i 66 anys)

Centre d'acollida (S.S) en cas de maltractaments a la mare

Altres

Tancar  D'acord  Eliminar  Sortir

Família de anotaciones

[CSB] Projecte terapèutic individualitzat (PTI) infantojuvenil - [REDACTED]

Data: 01-04-2009 Hora: 01:34

Objectius: **Eines terapèutiques** Situacions específiques associades al PTI Valoració de les necessitats

Exploracions físiques complementàries (AS, ECG, EEG, altres)
  Exploració psicològica diagnòstica  
 Exploració diagnòstica familiar
  Suport psicoterapèutic individual  
 Orientació i suport familiar  
 Psicoteràpia estructurada

Individual:    
 Grupal:    
 Familiar:

Intervenció farmacològica
  Psicoeducativa pacient  
 Psicoeducativa familiar
  Informació i educació sanitària individual  
 Informació i educació sanitària familiar
  Intervenció d'infermeria  
 Intervenció psicosocial

TMG
  ~~TC~~ Consultori
  TC
  PAR
 Altre:

Família	Descripció	Observacions
▶		

Tancar

D'acord Eliminar Sortir

Família de anotacions

# Detecció de factors de risc social

[CSB] Valoració social

Data: 01-04-2009 Hora: 00:20

Dades econòmiques - Situació laboral | **Nivell d'instrucció - Aficions - Rel. socials** | Factors de risc social | Dades econòmiques - Situació laboral ...

**Factors de risc social**

Àrea formatiu/laboral

Absentism  Dificultats d'aprenentatge  Centre escolar inadequat  Abandonament  Dificultats en el procés d'inserció laboral

Descolarització o abandonament  Inadaptació escolar  Canvis escolars importants

Àrea de la valoració de la discapacitat

Manca d'orientació (i/o contacte amb la xarxa)  Negociació familiar de les dificultats  Recursos inadequats

Àrea de gestió del lleure

Gestió inadequada del lleure

Altres factors de risc a destacar

Addicions  Pertinença a bandes  Problemes amb la justícia

En relació al nucli de convivència

Situació legal de pares

No regularitzada  En tràmit  Separació

Altres factors de riscs a destacar

Àmbit familiar/tutorial

Reiterades dificultats en les relacions familiars  Família aïllada socialment  Dèficits greus en les capacitats parentals  Delinqüència  Incompliment de la funció tutelar

Confusió dels rols familiars/alteració  Conflictes familiars greus  Malaltia mental greu del pare/mare  Tutelat inadequadament  Pares desautoritzats per la família extensa

Manca de relació amb la família extensa  Pares o referents adults absent  Consum de tòxics i addiccions  Violència intrafamiliar  Discapacitat greu del cuidador

Situació econòmica i laboral familiar

Absència d'ingresos  Abús dels recursos comunitaris  Mala gestió i administració de l'economia familiar  Sentiment d'inaptació  Dificultats idiomàtiques

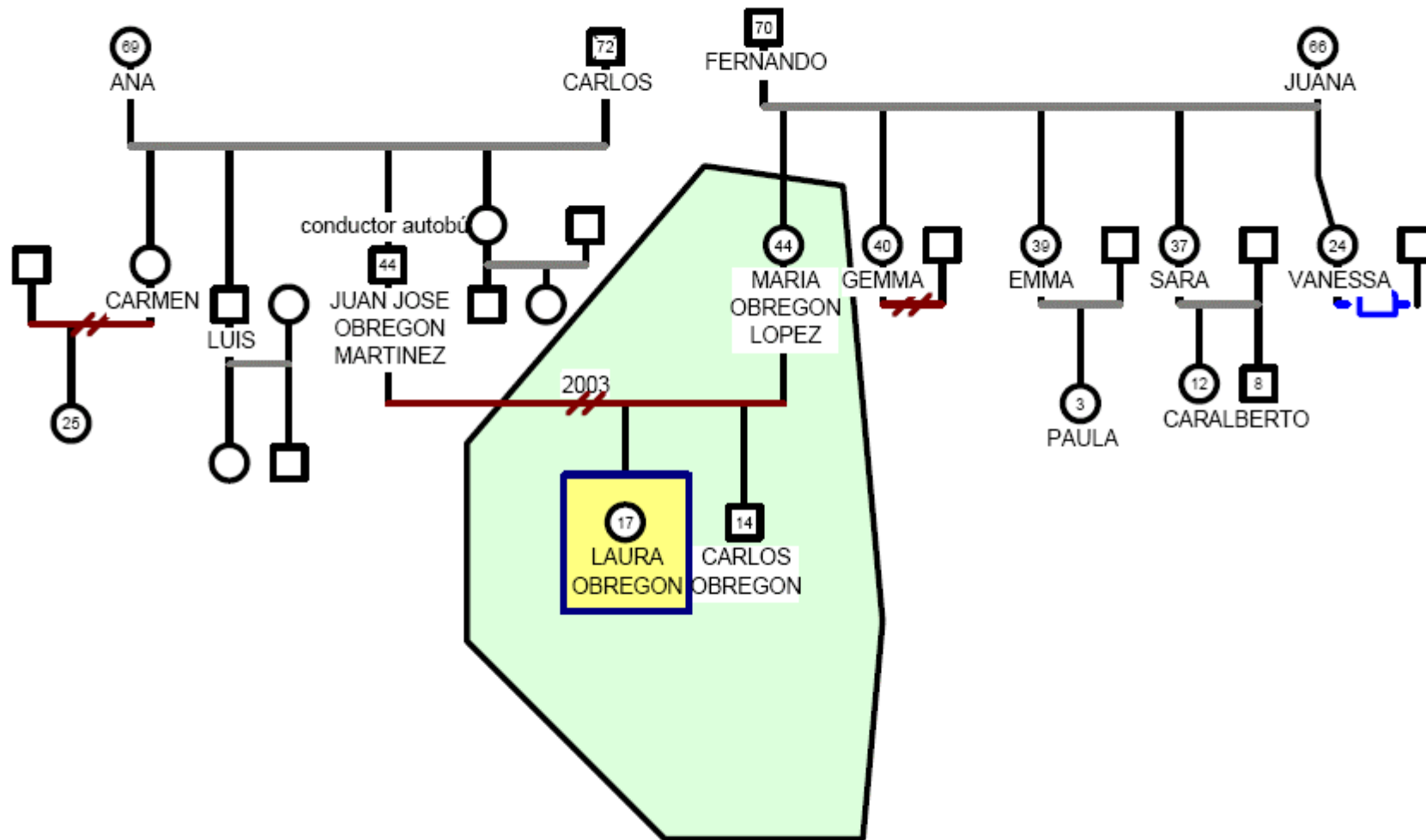
Inestabilitat o precarietat laboral  Ingressos econòmics  Situació migratoria  Dificultats en la regularització de la documentació legal  Refugiat

En relació a la intervenció de la xarxa

Desconeixement dels recursos  Manca de recursos adequats  Ús inadequat dels recursos  Evitació de la xarxa pública

Tancar

D'acord Eliminar Sortir



**GenoPro – Programa d'arbres familiars**